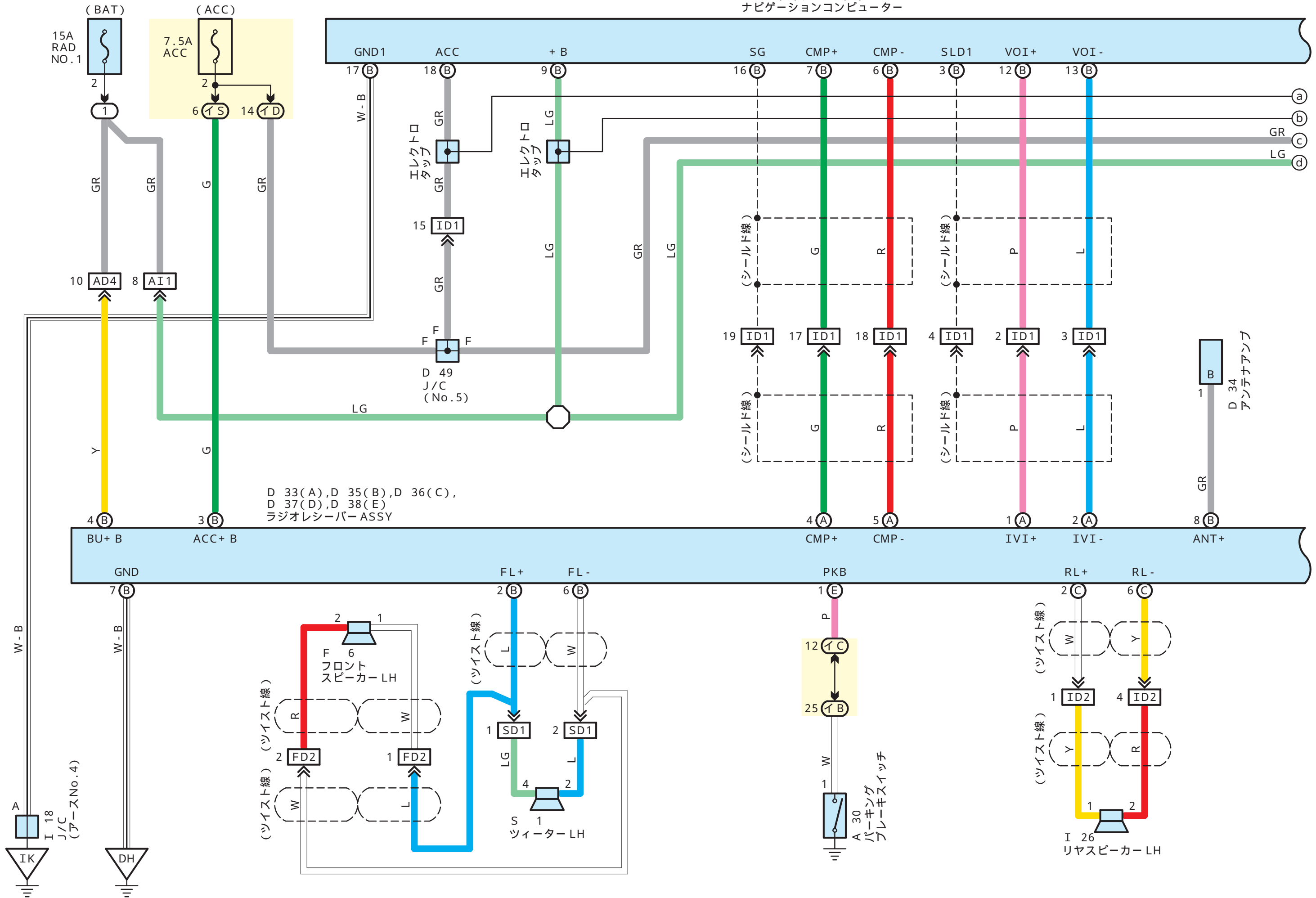
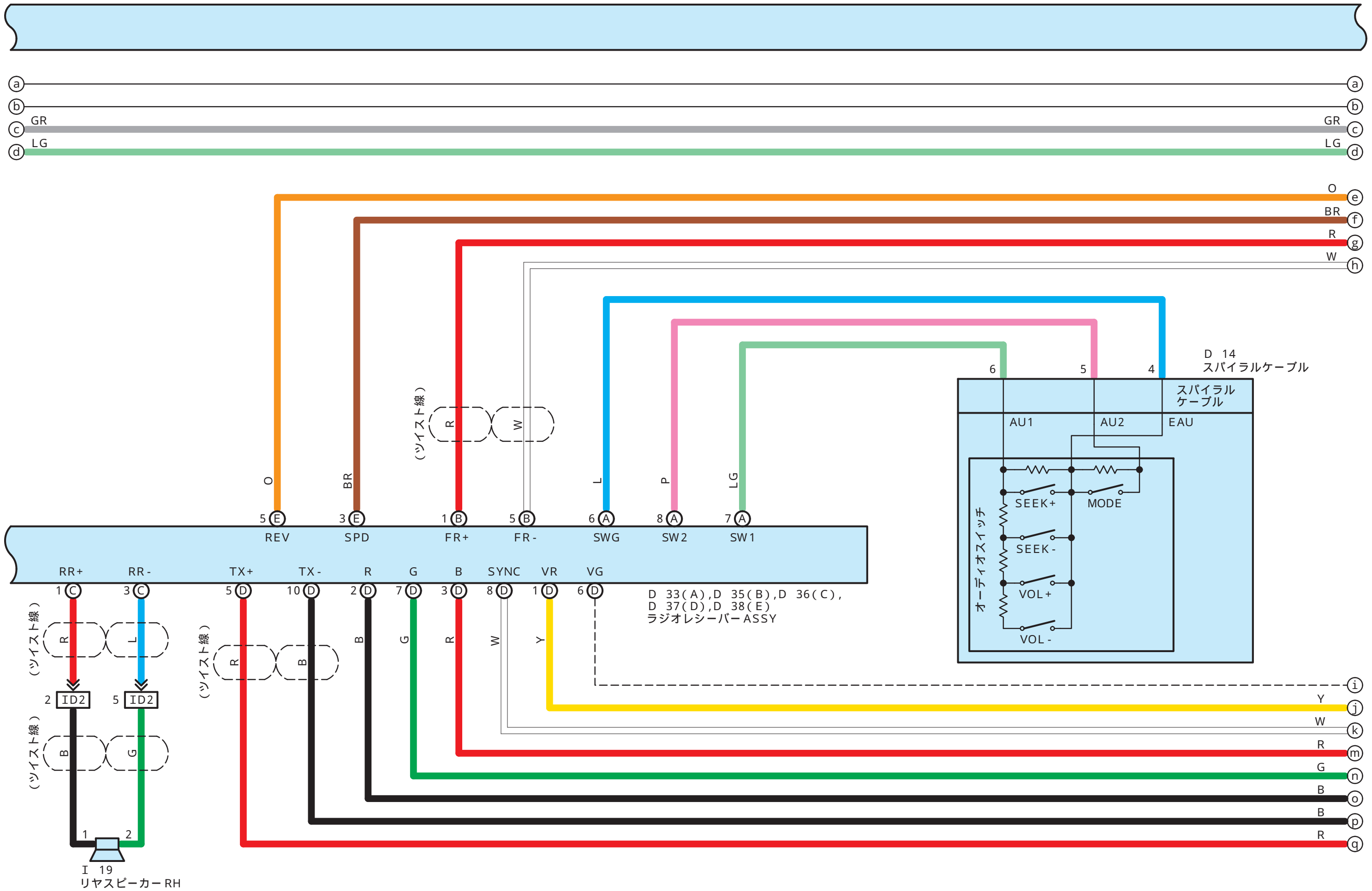


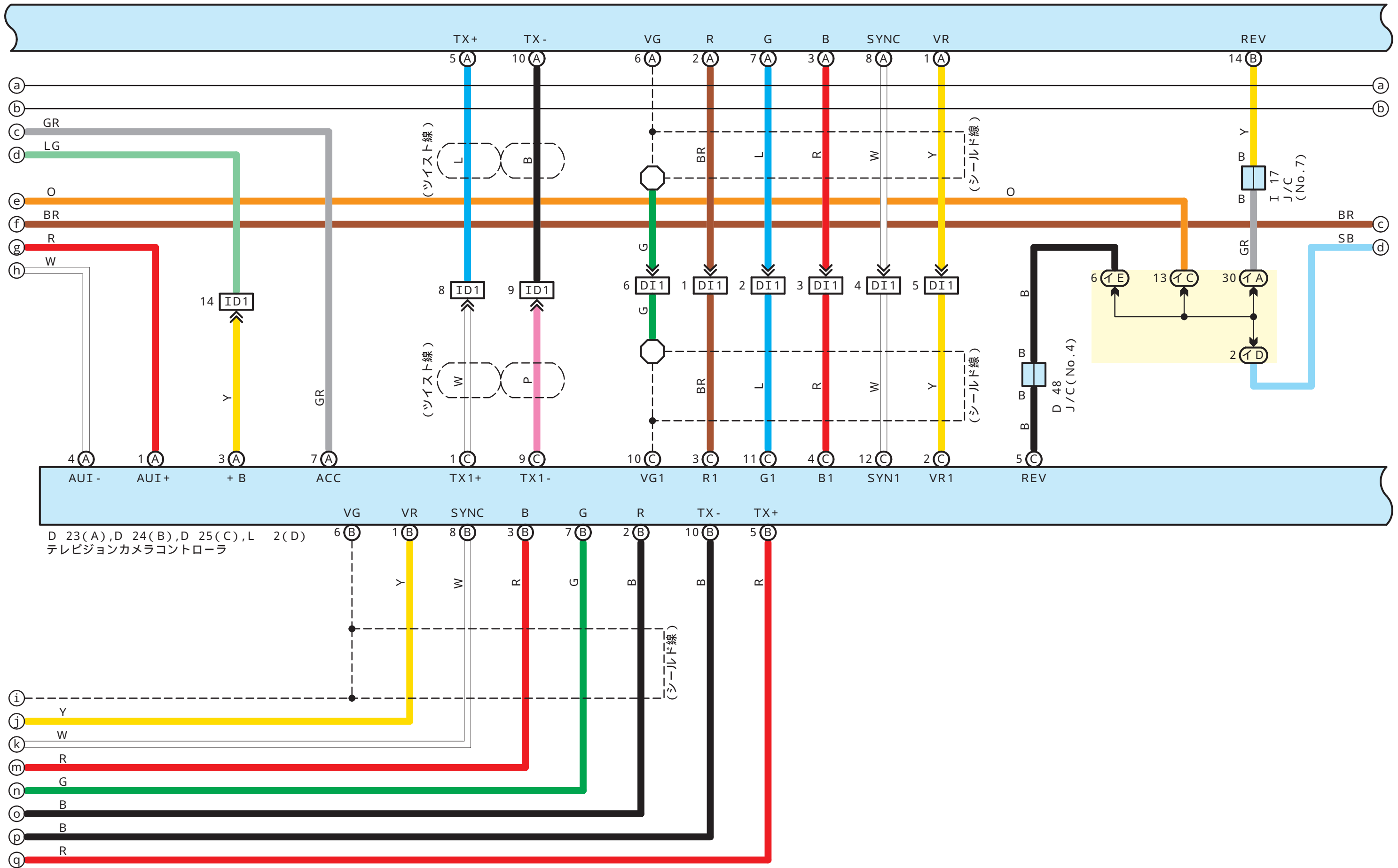
I 2(A), I 3(B)  
ナビゲーションコンピューター



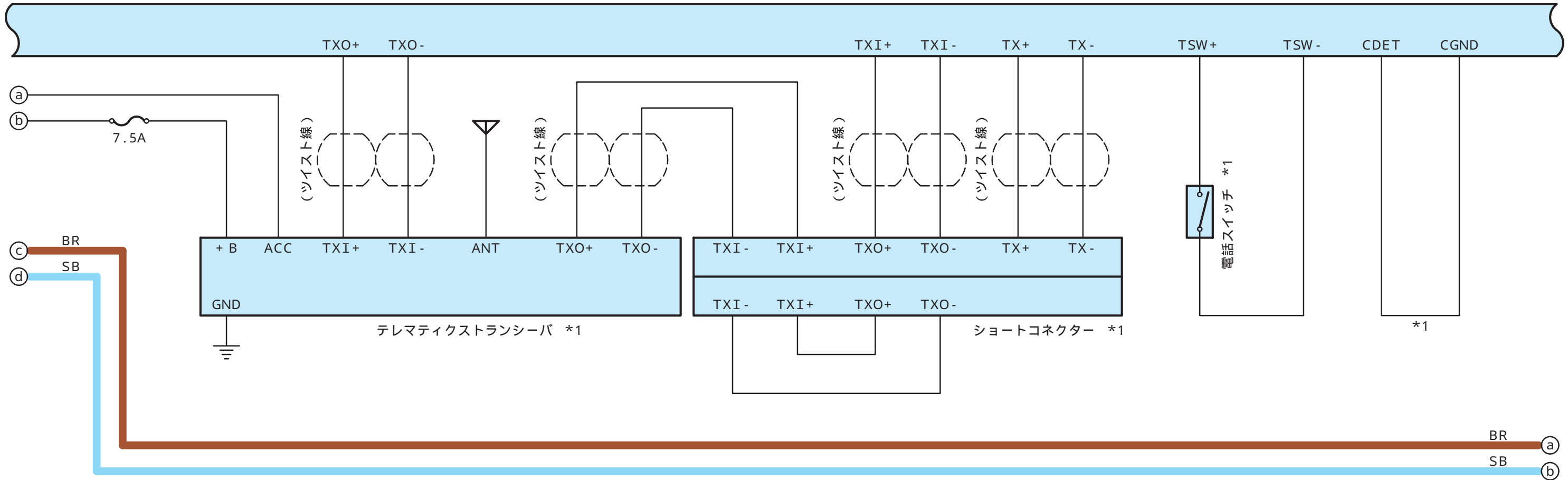
I 2(A), I 3(B)  
ナビゲーションコンピューター



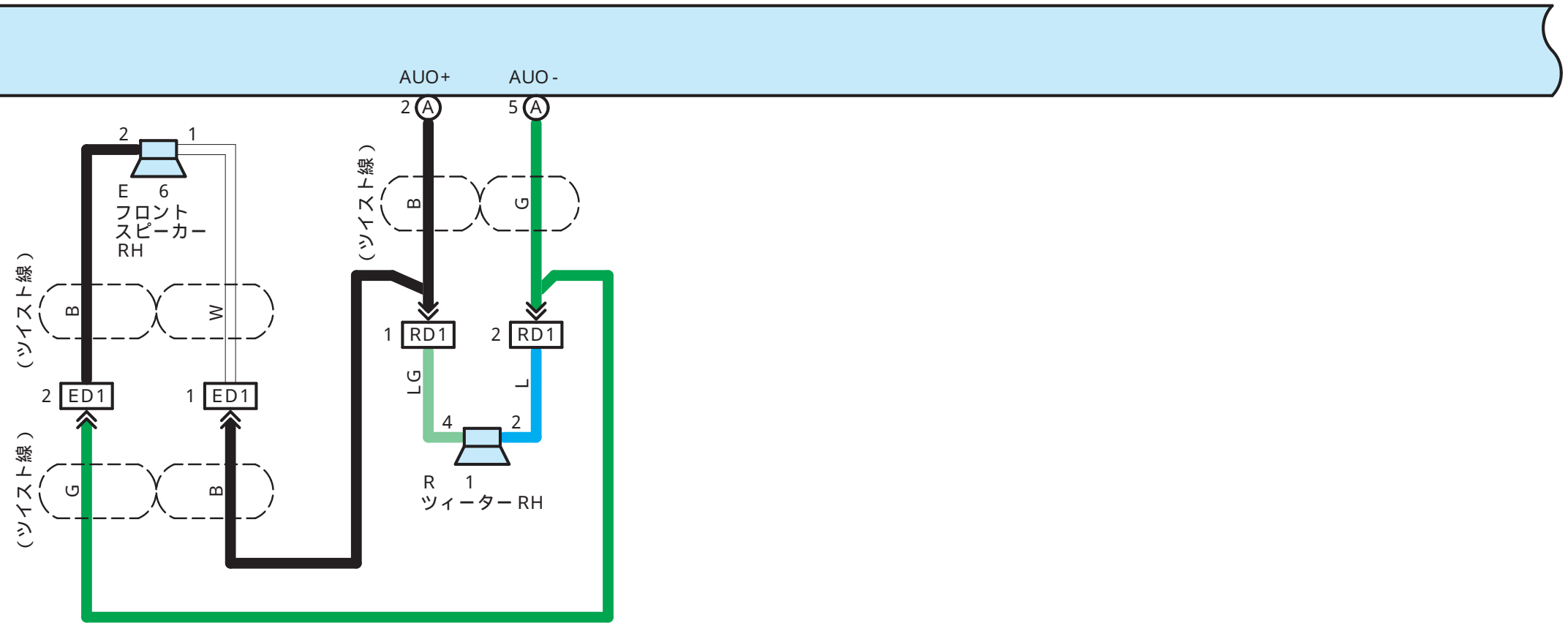
I 2(A), I 3(B)  
ナビゲーションコンピューター



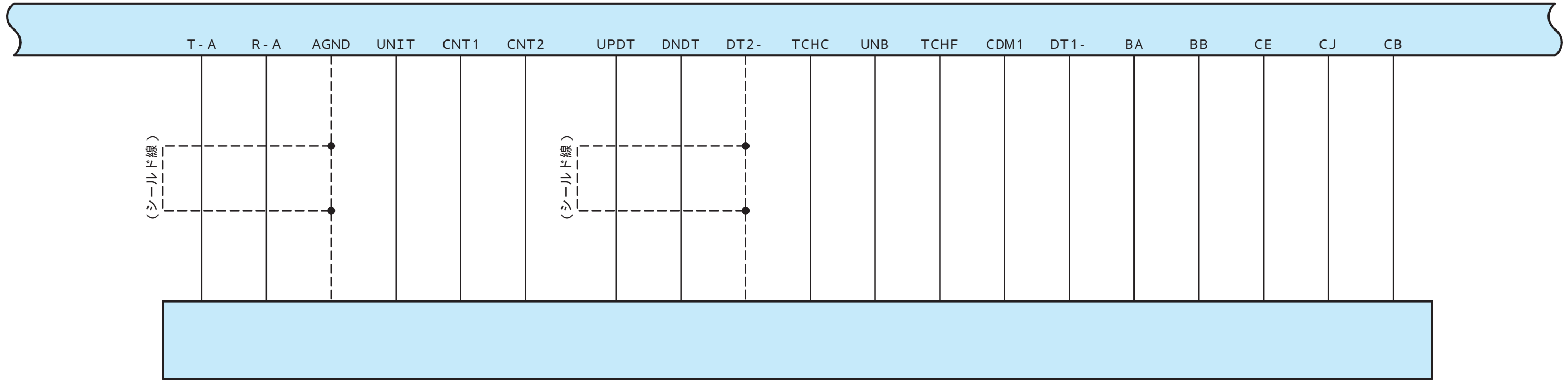
I 2(A), I 3(B)  
ナビゲーションコンピューター



D 23(A), D 24(B), D 25(C), L 2(D)  
テレビジョンカメラコントローラ



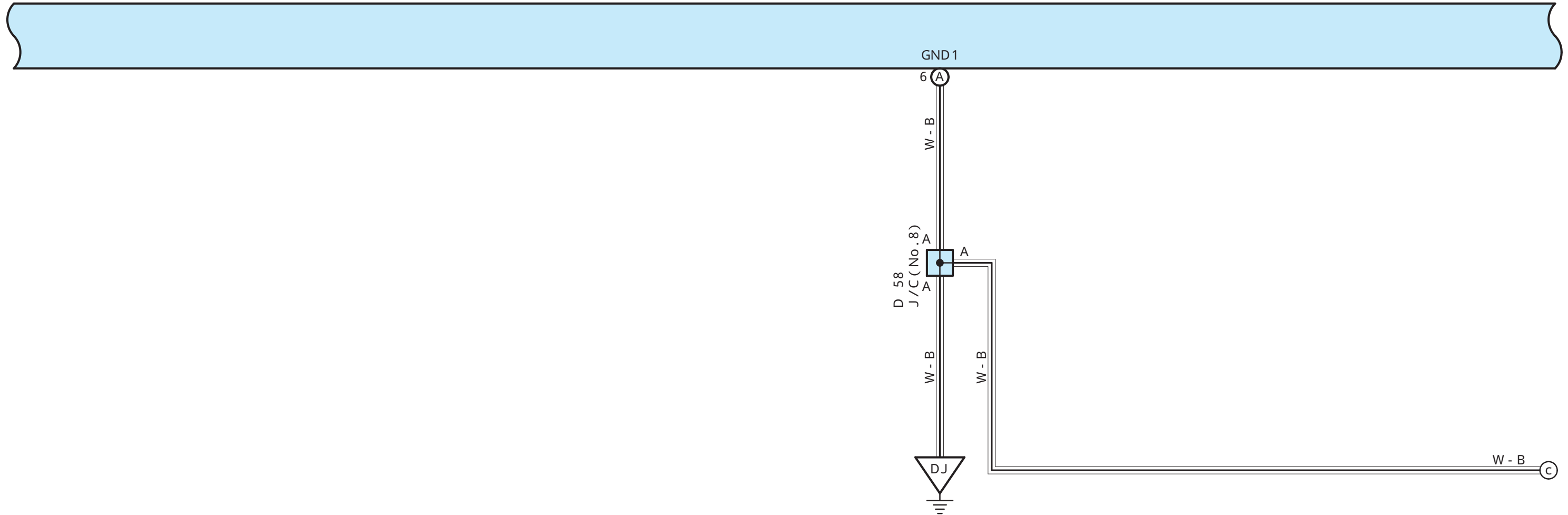
I 2(A), I 3(B)  
ナビゲーションコンピューター



クレードルハーネス \*1



D 23(A), D 24(B), D 25(C), L 2(D)  
テレビジョンカメラコントローラ



\* 1: ' 03.8~のG- BOOK付き (用品ハーネス)

