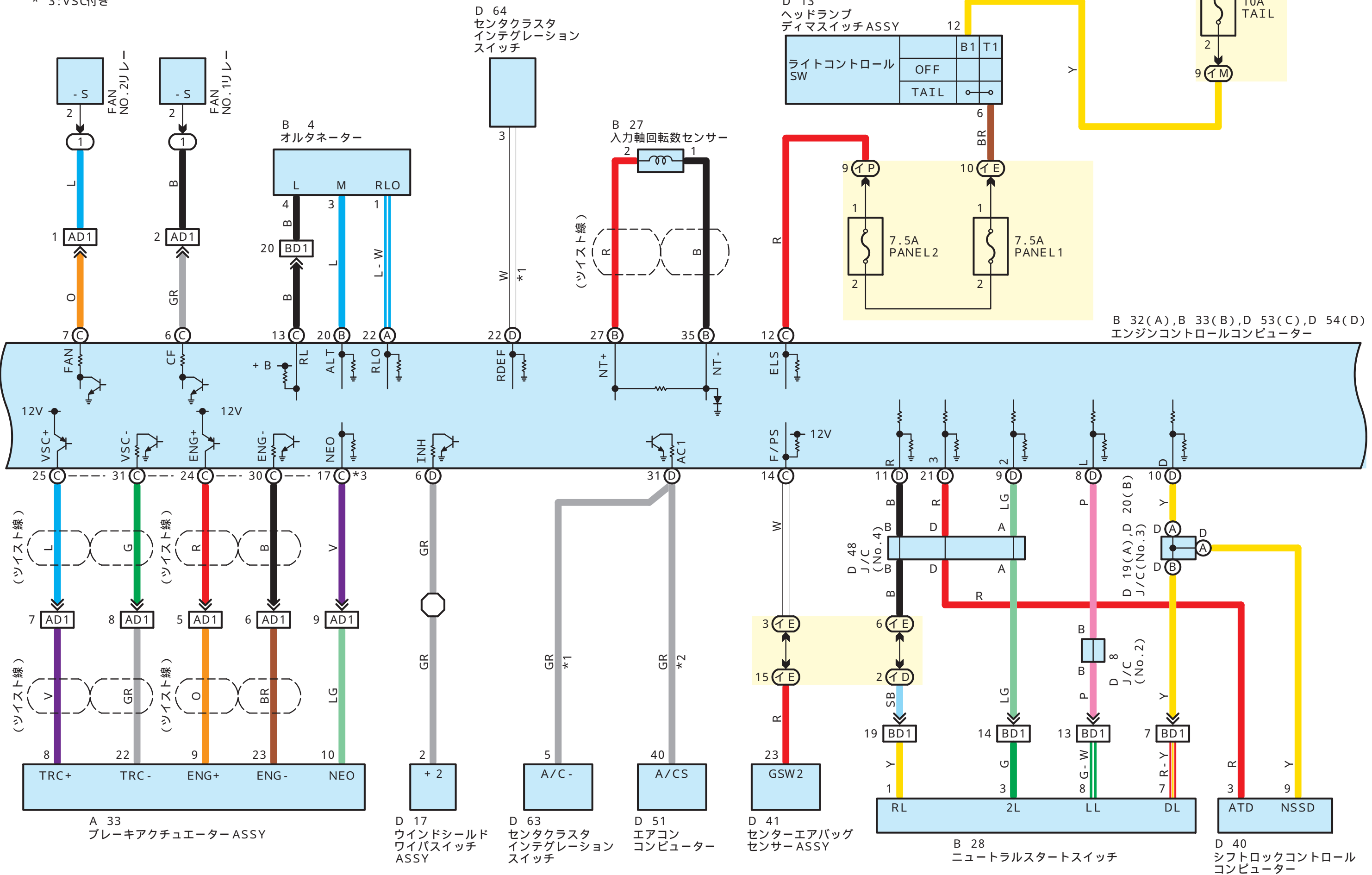


* 1:マニュアルエアコン
* 2:オートエアコン

- * 1:マニュアルエアコン
- * 2:オートエアコン
- * 3:VSC付き



B 32(A), B 33(B), D 53(C), D 54(D)
エンジンコントロールコンピューター

